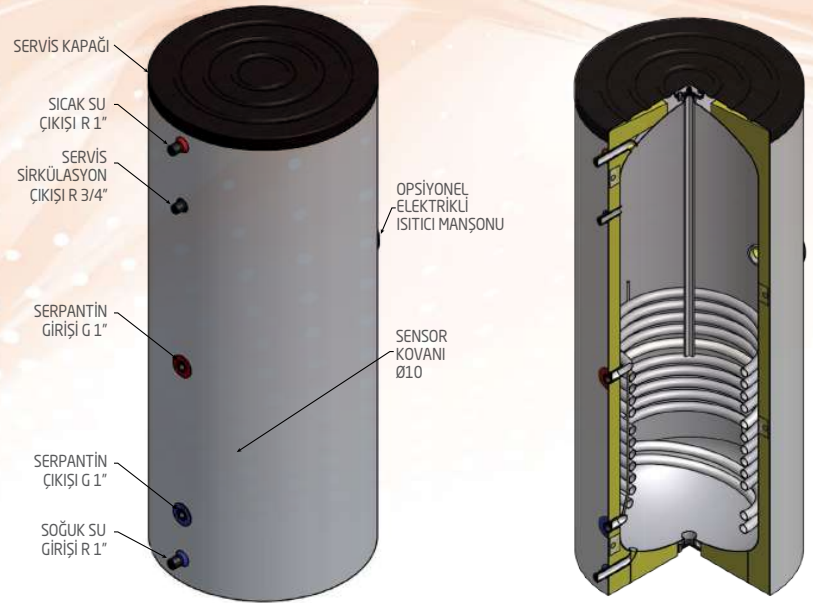


SICAK  
SU  
GRUBU

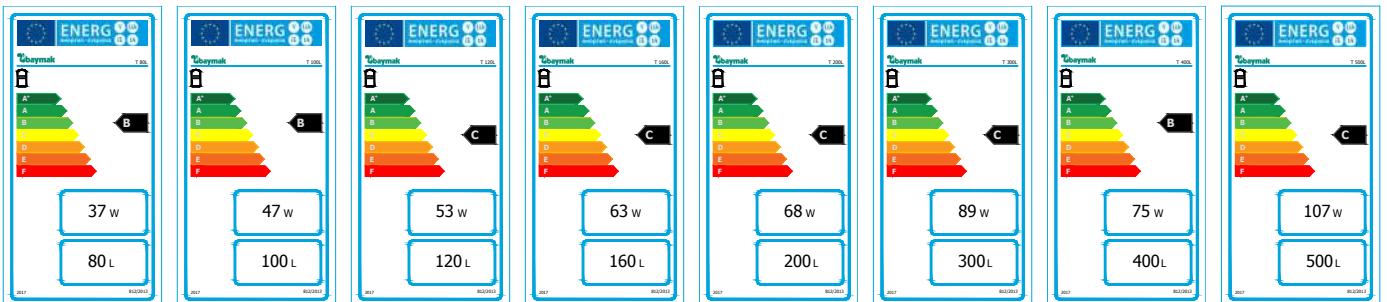
# AQUA Boylerler



# AQUA TEK SERPANTİNLİ BOYLERLER



- Sıcak suyun hazırlanması ve depolanması amacıyla kullanılır
- 80-6000 litre modelleri ile geniş kapasite aralığındadır
- Serpantin sayesinde hızlı sıcak su üretir
- Dik tiptir, az yer kaplar
- Temiz su ile temas eden tüm yüzeyler, bakteri üremesine izin vermeyen hijyenik ve pürüzsüz yapıdadır
- Magnezyum anot çubuğu ile korozyona karşı korumalıdır
- Boyler iç yüzeyleri ileri teknoloji titanyum katkılı emaye kaplama ile hijyeniktir
- 80-500 litre kapasitelerde 50 mm poliüretan, 800-1000 litre kapasitelerde 100 mm sünger, 2000-6000 litre kapasitelerde 80 mm sünger sayesinde suyun sıcaklığını uzun süre korur
- Tüm modellerde termometre kullanılmaktadır
- Boyler gövde ve serpantin malzemesi St 37/2 çeliktir
- Elektrikli ısıtıcı (opsiyonel)





## Teknik Veri Tablosu

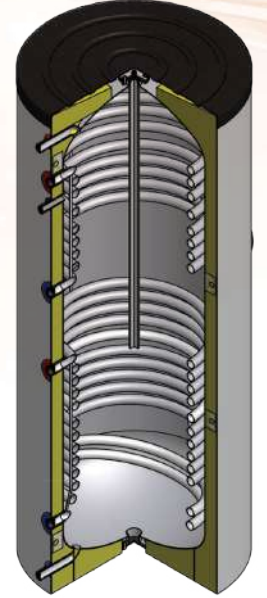
| TANIM                           |     | KAPASİTE |       |       |        |        |        |        |        |        |        |        |        |        |        |        |        |        |
|---------------------------------|-----|----------|-------|-------|--------|--------|--------|--------|--------|--------|--------|--------|--------|--------|--------|--------|--------|--------|
|                                 |     | T80L     | T100L | T120L | T160L  | T200L  | T300L  | T400L  | T500L  | T800L  | T1000L | T1500L | T2000L | T2500L | T3000L | T4000L | T5000L | T6000L |
| Yükseklik                       | mm  | 845      | 1000  | 825   | 1125   | 1280   | 1210   | 1560   | 1860   | 1700   | 2045   | 2345   | 2550   | 2450   | 2780   | 2580   | 3020   | 3550   |
| İzolasyon Dahil Çap             | mm  | 500      | 500   | 600   | 600    | 600    | 740    | 740    | 740    | 1050   | 1050   | 1120   | 1260   | 1460   | 1460   | 1660   | 1660   | 1660   |
| Elektrikli Isıtıcı Bağ. Manşonu | inç |          |       |       | 1 1/2" | 1 1/2" | 2"     | 2"     | 2"     | 2"     | 2"     | 2"     | 2"     | 2"     | 2"     | 2"     | 2"     | 2"     |
| Temizleme Kapağı                |     | -        | -     | -     | -      | -      | DN 100 | DN 100 | DN 100 | DN 100 | DN 100 | DN 100 | DN 100 | DN 150 | DN 150 | DN 200 | DN 200 | DN 200 |
| Serpantin Giriş/Çıkış Çapı      | inç | 1"       | 1"    | 1"    | 1"     | 1"     | 1"     | 1"     | 1"     | 1"     | 1"     | 1 1/4" | 1 1/4" | 1 1/4" | 1 1/4" | 2"     | 2"     | 2"     |
| Soğuk/Sıcak Su Giriş-Çıkış Çap  | inç | 1"       | 1"    | 1"    | 1"     | 1"     | 1"     | 1"     | 1"     | 1"     | 1"     | 1 1/2" | 1 1/2" | 2"     | 2"     | 2 1/2" | 2 1/2" | 2 1/2" |
| Servis Sirkülasyon Hattı Çapı   | inç | 3/4"     | 3/4"  | 3/4"  | 3/4"   | 3/4"   | 3/4"   | 3/4"   | 3/4"   | 3/4"   | 3/4"   | 1 1/2" | 1 1/2" | 2"     | 2"     | 2"     | 2"     | 2"     |
| Ağırlık                         | kg  | 38       | 43    | 54    | 81     | 90     | 110    | 170    | 200    | 260    | 295    | 407    | 537    | 680    | 810    | 1190   | 1370   | 1545   |

## Kullanım Rejimine Göre Serpantin Isıl Kapasiteleri

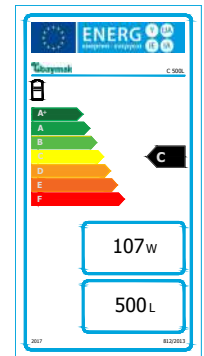
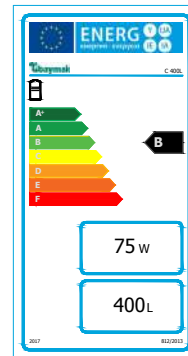
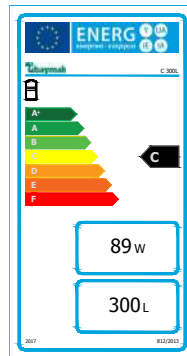
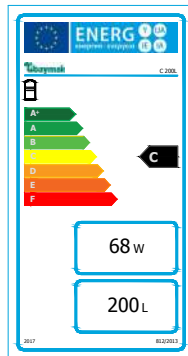
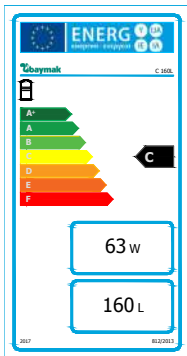
| TANIM   |                | T80L  | T100L | T120L | T160L | T200L | T300L  | T400L  | T500L  | T800L  | T1000L | T1500L | T2000L | T2500L | T3000L | T4000L | T5000L | T6000L  |
|---|----------------|-------|-------|-------|-------|-------|--------|--------|--------|--------|--------|--------|--------|--------|--------|--------|--------|---------|
| Isıtıcı akışkan debisi  | Lt/h.          | 6000  | 6000  | 6000  | 6000  | 6000  | 6000   | 6000   | 6000   | 6000   | 6000   | 6000   | 6000   | 6000   | 6000   | 6000   | 6000   | 6000    |
| Boylar Serpantin alanı  | m <sup>2</sup> | 0,43  | 0,51  | 0,58  | 0,82  | 0,94  | 1,29   | 1,61   | 1,93   | 2,25   | 3,26   | 4,97   | 4,97   | 6,59   | 7,00   | 8,50   | 10,00  | 12,00   |
| Isıtma rejimi 80°C-60°C ve Boyler su sıcaklığı 45°C için saatlik hazırlanan su miktarı ve serpantin ısıtma kapasitesi (Δt:35°C) | Lt/h.          | 389,0 | 472,0 | 513,5 | 675,7 | 744,5 | 860,0  | 1073,8 | 1216,3 | 1429,4 | 2240,0 | 4520,0 | 4520,0 | 5840,0 | 6320,0 | 7673,0 | 9028,0 | 10830,0 |
|   | Kw             | 15,8  | 19,2  | 20,9  | 27,5  | 30,3  | 35,0   | 43,7   | 49,5   | 58,1   | 91,2   | 184,0  | 184,0  | 237,7  | 257,3  | 312,3  | 367,5  | 440,8   |
| Isıtma rejimi 90°C-70°C ve Boyler su sıcaklığı 45°C için saatlik hazırlanan su miktarı ve serpantin ısıtma kapasitesi (Δt:35°C) | Lt/h.          | 500,0 | 594,0 | 653,6 | 869,8 | 966,5 | 1105,7 | 1398,1 | 1599,6 | 1887,7 | 2776,4 | 4920,0 | 4972,0 | 6424,0 | 6952,0 | 8440,0 | 9931,0 | 11913,0 |
|   | Kw             | 20,3  | 24,2  | 26,6  | 35,4  | 39,3  | 45,0   | 56,9   | 65,1   | 76,8   | 113,0  | 286,0  | 202,4  | 261,4  | 283,0  | 343,5  | 404,2  | 484,9   |
| Isıtma rejimi 80°C-60°C ve Boyler su sıcaklığı 60°C için saatlik hazırlanan su miktarı ve serpantin ısıtma kapasitesi (Δt:50°C) | Lt/h.          | 209,5 | 236,5 | 259,7 | 352,6 | 402,5 | 457,5  | 564,2  | 655,3  | 658,1  | 1113,2 | 2200,0 | 2200,0 | 2720,0 | 3000,0 | 3820,0 | 4500,0 | 5400,0  |
|   | Kw             | 12,2  | 13,8  | 15,1  | 20,5  | 23,4  | 26,6   | 32,8   | 38,1   | 44,1   | 64,7   | 128,0  | 128,0  | 158,2  | 174,5  | 222,1  | 261,7  | 314,0   |
| Isıtma rejimi 90°C-70°C ve Boyler su sıcaklığı 60°C için saatlik hazırlanan su miktarı ve serpantin ısıtma kapasitesi (Δt:50°C) | Lt/h.          | 292,0 | 335,5 | 371,5 | 504,0 | 577,5 | 658,8  | 811,8  | 947,7  | 1099,1 | 1623,2 | 2400,0 | 2420,0 | 2992,0 | 3300,0 | 4202,0 | 4950,0 | 6040,0  |
|   | Kw             | 17,0  | 19,5  | 21,6  | 29,3  | 33,6  | 38,3   | 47,2   | 55,1   | 63,9   | 94,4   | 140,0  | 140,7  | 174,0  | 191,9  | 244,3  | 287,8  | 351,2   |



# AQUA ÇİFT SERPANTİNLİ BOYLERLER



- Güneş Kollektörleri ve Kalorifer Kazan Sistemi ile birlikte sıcak suyun hazırlanması ve depolanması amacı ile kullanılır
- 160-6000 litre modelleri ile geniş kapasite aralığındadır
- Serpantin sayesinde hızlı sıcak su üretir
- Dik tiptir, az yer kaplar
- Temiz su ile temas eden tüm yüzeyler, bakteri üremesine izin vermeyen hijyenik ve pürüzsüz yapıdadır
- Boyler iç yüzeyleri ileri teknoloji titanyum katkılı emaye kaplama ile hijyeniktir
- 160-500 litre kapasitelerde 50 mm poliüretan, 800-1000 litre kapasitelerde 100 mm sünger, 2000-6000 litre kapasitelerde 80 mm sünger sayesinde suyun sıcaklığını uzun süre korur
- Magnezyum anot çubuğu ile korozyona karşı korumalıdır
- Tüm modellerde termometre kullanılmaktadır
- Boyler gövde ve serpantin malzemesi St 37/2 çeliktir
- Elektrikli ısıtıcı (opsiyonel)



## Teknik Veri Tablosu

| TANIM                              |     | KAPASİTE |        |        |        |        |        |        |        |        |        |        |        |        |        |
|------------------------------------|-----|----------|--------|--------|--------|--------|--------|--------|--------|--------|--------|--------|--------|--------|--------|
|                                    |     | C160L    | C200L  | C300L  | C400L  | C500L  | C800L  | C1000L | C1500L | T2000L | T2500L | T3000L | T4000L | T5000L | T6000L |
| Yükseklik                          | mm  | 1125     | 1280   | 1210   | 1560   | 1860   | 1700   | 2045   | 2340   | 2550   | 2450   | 2780   | 2580   | 3020   | 3550   |
| İzolasyon Dahil Çap                | mm  | 600      | 600    | 740    | 740    | 740    | 1050   | 1050   | 1120   | 1260   | 1460   | 1460   | 1660   | 1660   | 1660   |
| Elektrikli Isıtıcı Bağ. Manşonu    | inç | 1 1/2"   | 1 1/2" | 2"     | 2"     | 2"     | 2"     | 2"     | 2"     | 2"     | 2"     | 2"     | 2"     | 2"     | 2"     |
| Temizleme Kapağı                   |     | -        | -      | DN 100 | DN 100 | DN 100 | DN 100 | DN 100 | DN 100 | DN 100 | DN 150 | DN 150 | DN 200 | DN 200 | DN 200 |
| Serpantin Giriş/Çıkış Çapı         | inç | 1"       | 1"     | 1"     | 1"     | 1"     | 1"     | 1"     | 1 1/4" | 1 1/4" | 1 1/4" | 1 1/4" | 2"     | 2"     | 2"     |
| Soğuk Su Giriş/Sıcak Su Çıkış Çapı | inç | 1"       | 1"     | 1"     | 1"     | 1"     | 1"     | 1"     | 1 1/2" | 1 1/2" | 2"     | 2"     | 2 1/2" | 2 1/2" | 2 1/2" |
| Servis Sirkülasyon Hattı Çapı      | inç | 3/4"     | 3/4"   | 3/4"   | 3/4"   | 3/4"   | 3/4"   | 3/4"   | 1 1/2" | 1 1/2" | 2"     | 2"     | 2"     | 2"     | 2"     |
| Ağırlık                            | kg  | 86       | 98     | 116    | 190    | 218    | 276    | 308    | 447    | 582    | 765    | 895    | 1250   | 1400   | 1645   |

## Kullanım Rejimine Göre Alt Serpantin Isıl Kapasiteleri

| TANIM   |                | C160L | C200L | C300L  | C400L  | C500L  | C800L  | C1000L | C1500L | C2000L | C2500L | C3000L | C4000L | C5000L | C6000L  |
|---|----------------|-------|-------|--------|--------|--------|--------|--------|--------|--------|--------|--------|--------|--------|---------|
| Isıtıcı akışkan debisi  | Lt/h.          | 6000  | 6000  | 6000   | 6000   | 6000   | 6000   | 6000   | 6000   | 6000   | 6000   | 6000   | 6000   | 6000   | 6000    |
| Boylar alt serpantin alanı  | m <sup>2</sup> | 0,82  | 0,94  | 1,29   | 1,61   | 1,93   | 2,25   | 3,26   | 4,97   | 4,97   | 6,59   | 7,00   | 8,50   | 10,00  | 12,00   |
| Isıtma rejimi 80°C-60°C ve Boyler su sıcaklığı 45°C için saatlik hazırlanan su miktarı ve serpantin ısıtma kapasitesi (Δt:35°C) | Lt/h.          | 675,7 | 744,5 | 860,0  | 1073,8 | 1216,3 | 1429,4 | 2240,0 | 4520,0 | 4520,0 | 5840,0 | 6320,0 | 7673,0 | 9028,0 | 10830,0 |
|   | Kw             | 27,5  | 30,3  | 35,0   | 43,7   | 49,5   | 58,1   | 91,2   | 184,0  | 184,0  | 237,7  | 257,3  | 312,3  | 367,5  | 440,8   |
| Isıtma rejimi 90°C-70°C ve Boyler su sıcaklığı 45°C için saatlik hazırlanan su miktarı ve serpantin ısıtma kapasitesi (Δt:35°C) | Lt/h.          | 869,8 | 966,5 | 1105,7 | 1398,1 | 1599,6 | 1887,7 | 2776,4 | 4920,0 | 4972,0 | 6424,0 | 6952,0 | 8440,0 | 9931,0 | 11913,0 |
|   | Kw             | 35,4  | 39,3  | 45,0   | 56,9   | 65,1   | 76,8   | 113,0  | 286,0  | 202,4  | 261,4  | 283,0  | 343,5  | 404,2  | 484,9   |
| Isıtma rejimi 80°C-60°C ve Boyler su sıcaklığı 60°C için saatlik hazırlanan su miktarı ve serpantin ısıtma kapasitesi (Δt:50°C) | Lt/h.          | 352,6 | 402,5 | 457,5  | 564,2  | 655,3  | 658,1  | 1113,2 | 2200,0 | 2200,0 | 2720,0 | 3000,0 | 3820,0 | 4500,0 | 5400,0  |
|   | Kw             | 20,5  | 23,4  | 26,6   | 32,8   | 38,1   | 44,1   | 64,7   | 128,0  | 128,0  | 158,2  | 174,5  | 222,1  | 261,7  | 314,0   |
| Isıtma rejimi 90°C-70°C ve Boyler su sıcaklığı 60°C için saatlik hazırlanan su miktarı ve serpantin ısıtma kapasitesi (Δt:50°C) | Lt/h.          | 504,0 | 577,5 | 658,8  | 811,8  | 947,7  | 1099,1 | 1623,2 | 2400,0 | 2420,0 | 2992,0 | 3300,0 | 4202,0 | 4950,0 | 6040,0  |
|   | Kw             | 29,3  | 33,6  | 38,3   | 47,2   | 55,1   | 63,9   | 94,4   | 140,0  | 140,7  | 174,0  | 191,9  | 244,3  | 287,8  | 351,2   |

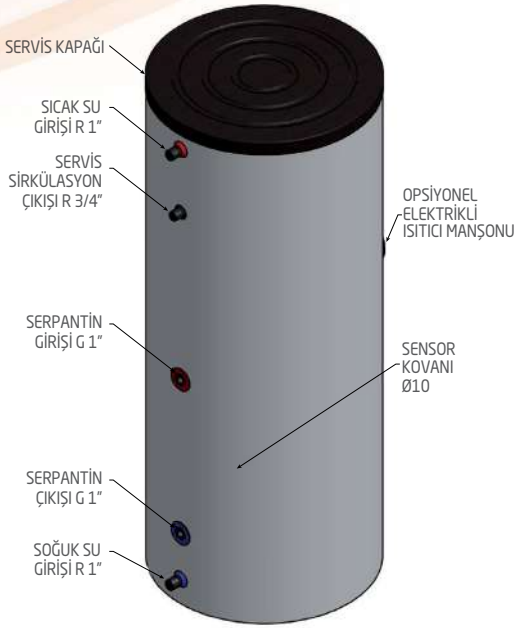
## Kullanım Rejimine Göre Üst Serpantin Isıl Kapasiteleri

| TANIM   |                | C160L | C200L | C300L | C400L  | C500L  | C800L  | C1000L | C1500L | C2000L | C2500L | C3000L | C4000L | C5000L | C6000L |
|---|----------------|-------|-------|-------|--------|--------|--------|--------|--------|--------|--------|--------|--------|--------|--------|
| Isıtıcı akışkan debisi  | Lt/h.          | 6000  | 6000  | 6000  | 6000   | 6000   | 6000   | 6000   | 6000   | 6000   | 6000   | 6000   | 6000   | 6000   | 6000   |
| Boylar üst Serpantin alanı  | m <sup>2</sup> | 0,36  | 0,59  | 0,49  | 0,97   | 1,29   | 0,83   | 1,23   | 2,18   | 2,18   | 3,03   | 3,40   | 4,25   | 5,01   | 6,00   |
| Isıtma rejimi 80°C-60°C ve Boyler su sıcaklığı 45°C için saatlik hazırlanan su miktarı ve serpantin ısıtma kapasitesi (Δt:35°C) | Lt/h.          | 292,4 | 501,5 | 408,0 | 636,4  | 956,0  | 658,5  | 900,0  | 1850,0 | 1850,0 | 2530,0 | 2885,0 | 3503,0 | 4120,0 | 4940,0 |
|   | Kw             | 11,9  | 20,4  | 16,6  | 25,9   | 38,9   | 26,8   | 36,6   | 75,3   | 75,3   | 103,0  | 117,5  | 142,6  | 167,7  | 201,1  |
| Isıtma rejimi 90°C-70°C ve Boyler su sıcaklığı 45°C için saatlik hazırlanan su miktarı ve serpantin ısıtma kapasitesi (Δt:35°C) | Lt/h.          | 388,0 | 646,0 | 528,3 | 1071,3 | 1675,8 | 1002,5 | 1569,0 | 2000,0 | 2035,0 | 2783,0 | 3173,0 | 3854,0 | 4532,0 | 5434,0 |
|   | Kw             | 15,8  | 26,3  | 21,5  | 43,6   | 68,2   | 40,8   | 63,9   | 81,4   | 82,3   | 113,3  | 129,2  | 156,9  | 184,5  | 221,2  |
| Isıtma rejimi 80°C-60°C ve Boyler su sıcaklığı 60°C için saatlik hazırlanan su miktarı ve serpantin ısıtma kapasitesi (Δt:50°C) | Lt/h.          | 156,5 | 252,0 | 210,0 | 380,0  | 499,0  | 328,5  | 474,7  | 1320,0 | 1320,0 | 1820,0 | 2060,0 | 2501,0 | 2942,0 | 3530,0 |
|   | Kw             | 9,1   | 14,7  | 12,2  | 22,1   | 29,0   | 19,1   | 27,6   | 76,7   | 76,8   | 105,9  | 119,8  | 145,5  | 171,1  | 205,3  |
| Isıtma rejimi 90°C-70°C ve Boyler su sıcaklığı 60°C için saatlik hazırlanan su miktarı ve serpantin ısıtma kapasitesi (Δt:50°C) | Lt/h.          | 234,0 | 376,0 | 313,0 | 559,0  | 727,6  | 488,5  | 693,9  | 1430,0 | 1452,0 | 2002,0 | 2266,0 | 2751,0 | 3236,0 | 3883,0 |
|   | Kw             | 13,6  | 21,9  | 18,2  | 32,5   | 42,3   | 28,4   | 40,3   | 831,5  | 84,5   | 116,4  | 131,8  | 160,0  | 188,2  | 225,8  |

# AQUA HIZLI BOYLER



- Güneş Kolektörleri, Isı pompası ve Kalorifer Kazan Sistemi ile birlikte sıcak suyun hazırlanması ve depolanması amacı ile kullanılır
- 200,300,500 ve 1000 litrelik kapasiteler mevcuttur.
- Daha fazla serpantin alanı sayesinde daha hızlı sıcak su üretir.
- Dik tiptir, az yer kaplar
- Temiz su ile temas eden tüm yüzeyler, bakteri üremesine izin vermeyen hijyenik ve pürüzsüz yapıdadır
- Boyler iç yüzeyleri ileri teknoloji titanyum katkı emaye kaplama ile hijyeniktir
- 200-500 litre kapasitelerde 50 mm poliüretan, 1000 litre kapasinde 100 mm sünger sayesinde suyun sıcaklığını uzun süre korur
- Magnezyum anot çubuğu ile korozyona karşı korumalıdır
- Tüm modellerde termometre kullanılmaktadır
- Boyler gövde ve serpantin malzemesi St 37/2 çeliktir
- Elektrikli ısıtıcı (opsiyonel)



## Teknik Veri Tablosu

| TANIM                                     |     | KAPASİTE |        |        |         |
|---|-----|----------|--------|--------|---------|
|   |     | HB200L   | HB300L | HB500L | HB1000L |
| Yükseklik                                 | mm  | 1280     | 1210   | 1860   | 2045    |
| İzolasyon Dahil Çap                       | mm  | 600      | 740    | 740    | 1050    |
| Elektrikli Isıtıcı Bağlantı Manşonu       | inç | 1 1/2"   | 2"     | 2"     | 2"      |
| Temizleme Kapağı                          |     | -        | DN100  | DN100  | DN100   |
| Serpantin Giriş Çapı / Çıkış Çapı         | inç | 1"       | 1"     | 1"     | 1"      |
| Soğuk Su Giriş Çapı / Sıcak Su Çıkış Çapı | inç | 1"       | 1"     | 1"     | 1"      |
| Servis Sirkülasyon Hattı Çapı             | inç | 3/4"     | 3/4"   | 3/4"   | 3/4"    |
| Ağırlık                                   | kg  | 98       | 116    | 218    | 308     |

## Kullanım Rejimine Göre Serpantin Isıl Kapasiteleri

| TANIM   |                | KAPASİTE |        |        |         |
|---|----------------|----------|--------|--------|---------|
|   |                | HB200L   | HB300L | HB500L | HB1000L |
| Isıtıcı Akışkan Debisi  | Lt/h.          | 6000     | 6000   | 6000   | 6000    |
| Boyer Serpantin Alanı   | m <sup>2</sup> | 1,53     | 1,77   | 3,68   | 4,48    |
| Isıtma rejimi 80°C-60°C ve Boyler su sıcaklığı 45°C için saatlik hazırlanan su miktarı ve serpantin ısıtma kapasitesi (Δt:35°C) | Lt/h.          | 920,0    | 1096,0 | 2478,0 | 2800,0  |
|   | Kw             | 37,4     | 44,6   | 100,9  | 114,0   |
| Isıtma rejimi 90°C-70°C ve Boyler su sıcaklığı 45°C için saatlik hazırlanan su miktarı ve serpantin ısıtma kapasitesi (Δt:35°C) | Lt/h.          | 1283,0   | 1452,0 | 3123,0 | 3561,0  |
|   | Kw             | 52,2     | 59,1   | 127,1  | 144,9   |
| Isıtma rejimi 80°C-60°C ve Boyler su sıcaklığı 60°C için saatlik hazırlanan su miktarı ve serpantin ısıtma kapasitesi (Δt:50°C) | Lt/h.          | 427,0    | 510,0  | 760,0  | 1494,0  |
|   | Kw             | 24,8     | 29,7   | 44,5   | 86,9    |
| Isıtma rejimi 90°C-70°C ve Boyler su sıcaklığı 60°C için saatlik hazırlanan su miktarı ve serpantin ısıtma kapasitesi (Δt:50°C) | Lt/h.          | 680,0    | 791,0  | 1815,0 | 2139,0  |
|   | Kw             | 39,5     | 46,0   | 105,5  | 124,4   |

# AQUA PLUS AKÜMÜLASYON TANKLARI

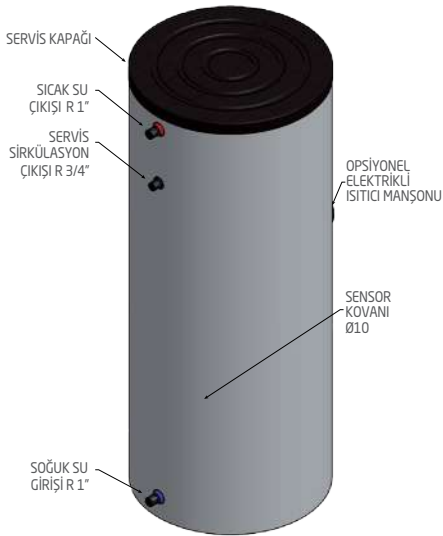


- Sıcak suyun hazırlanması ve depolanması amacıyla kullanılır
- 1000-6000 litre modelleri ile geniş kapasite aralığındadır
- Dik tiptir, az yer kaplar
- Temiz su ile temas eden tüm yüzeyler, bakteri üremesine izin vermeyen hijyenik ve pürüzsüz yapıdadır
- Magnezyum anot çubuğu ile korozyona karşı korumalıdır
- Boyler iç yüzeyleri ileri teknoloji titanyum katkılı emaye kaplama ile hijyeniktir
- 1000 litre kapasitede 100 mm sünger, 1500-6000 litre kapasitelerde 80 mm sünger sayesinde suyun sıcaklığını uzun süre korur
- Tüm modellerde termometre kullanılmaktadır
- Boyler gövde malzemesi St 37/2 çeliktir
- Elektrikli ısıtıcı (opsiyonel)

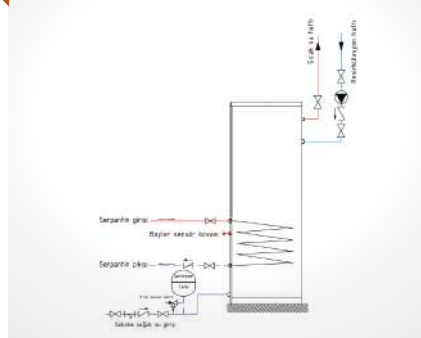
## Teknik Veri Tablosu

| TANIM                               |     | KAPASİTE |        |        |        |        |        |        |
|-------------------------------------|-----|----------|--------|--------|--------|--------|--------|--------|
|                                     |     | 1000L    | 2000L  | 2500L  | 3000L  | 4000L  | 5000L  | 6000L  |
| Yükseklik                           | mm  | 2045     | 2550   | 2450   | 2780   | 2580   | 3020   | 3550   |
| İzolasyon Dahil Çap                 | mm  | 1050     | 1260   | 1460   | 1460   | 1660   | 1660   | 1660   |
| Elektrikli Isıtıcı Bağlantı Manşonu | inç | 2"       | 2"     | 2"     | 2"     | 2"     | 2"     | 2"     |
| Temizleme Kapağı                    |     | DN 100   | DN 100 | DN 150 | DN 150 | DN 200 | DN 200 | DN 200 |
| Soğuk/Sıcak Su Giriş-Çıkış Çapı     | inç | 1"       | 1 1/2" | 2"     | 2"     | 2 1/2" | 2 1/2" | 2 1/2" |
| Servis Sirkülasyon Hattı Çapı       | inç | 3/4"     | 1 1/2" | 2"     | 2"     | 2"     | 2"     | 2"     |
| Ağırlık                             | kg  | 295      | 537    | 680    | 810    | 1190   | 1370   | 1545   |

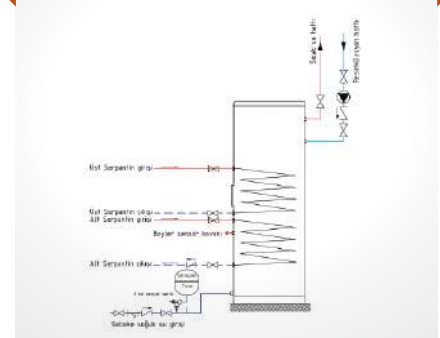
\* Isıtıcı akışkan girişi 80°C'de



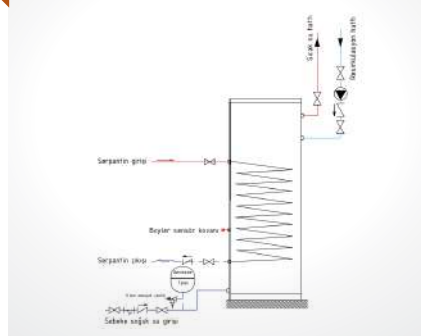
### AQUA TEK SERPANTİNLİ BOYLER



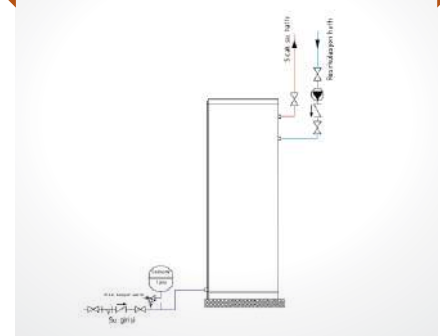
### AQUA ÇİFT SERPANTİNLİ BOYLER



### AQUA HIZLI BOYLER



### AQUA AKÜMÜLASYON TANKLARI







BDR THERMEA GROUP

**GENEL MERKEZ**

Orta Mahalle,  
Akdeniz Sok. No: 8  
Tuzla 34959 - İSTANBUL  
Tel : +90 216 581 65 00  
Faks : +90 216 581 65 82

[www.baymak.com.tr](http://www.baymak.com.tr)